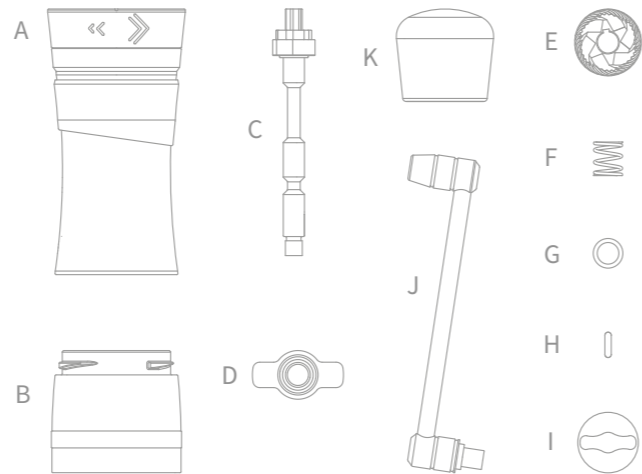




ご注意ください

- このグラインダーには、紛失しやすい小さなパーツやコンポーネントが含まれています。取り扱いには十分注意してください
- 食洗機で洗わないでください
- 調整リングを分解しないでください
- このコーヒーグラインダーは、小さくて重いパーツを使用しているため、お子さまが使用しないようにしてください
- グラインダーの内部・外部パーツの清掃に、水やその他の液体を使用しないでください
- コーヒー豆を挽く前と挽いている間は、水やその他の液体をコーヒー豆に近づけないようにしてください
- コーヒーグラインダーに豆を入れる前に、グラインド設定を調節してください



引用規格

当社は、当社が供給し、コーヒーに接触することを意図したコーヒーグラインダー、グラインダーディスペンサーユニット、およびその関連部品が、以下の欧州共同体の法令に適合していることを

ここに宣言します

- 規則 (EC) No. 1935/2004
- 規則 (EC) No. 2023/2006
- 規則 (EC) No. 1907/2006

およびその後の更新と修正

はじめに

機器を使用する前に、この取扱説明書全体をよくお読みください。これには、機器の安全性、使用方法、メンテナンスに関する重要な指示が記載されています。この取扱説明書は、安全な場所に保管してください。製造者は、製品およびこの取扱説明書を修正する権利を留保します

輸送と保管

梱包を開ける際は、機器に損傷がないことを十分に確認してください。疑わしい場合は使用せず、有資格者または製造者にお問い合わせください。梱包材は安全上のリスクがあるため、お子さまの手の届かない場所に保管する必要があります。保証期間が終了するまで梱包を保管してください。

使用

初めて使用する前に、グラインダーを清掃してください。
 コーヒーグラインダーを本来の目的以外には使用しないでください。グラインダーの内部・外部パーツに液体が触れないようにしてください。コーヒー豆のみ挽いてください。コーヒー豆の代わりに、挽いたコーヒーを絶対に使用しないでください。他の種類の食品を粉碎するために機器を使用しないでください。コーヒー回収カップ (B) を正しく締めて固定していない状態でグラインダーを始動しないでください。コーヒー回収カップの最大容量は42グラム (1.5オンス) です。
 目詰まりやコンポーネントの破損を避けるため、この量を超えないようにしてください。バリ先端や歯には特に注意してください。
 バリは非常に鋭利なため、負傷することがあります。グラインダーの使用中は、粉碎部に手を近づけないでください。お子さまや意思無能力者とされる方が使用したり、遊んだりしないようにしてください。

コーヒーグラインダーを使用するには、本体 (A) をつかんでください。ノブ (K) やレバー (J) を使って持ち上げないでください。使用しないときは、落下して人や物に危害を与えることがないように、安定した平らな場所に保管することをお勧めします。

清掃、保管、メンテナンス

コーヒーグラインダーには、紛失しやすい小さなコンポーネントが使用されています。
 グラインダーの清掃やメンテナンスの際は、十分注意してください。Mazzer純正スペアパーツのみ使用してください。
 コンポーネントを化学薬品や研磨剤で洗わないでください。
 機器の内部・外部パーツの清掃に、水やその他の液体を使用しないでください。
 いずれのコンポーネントも食洗機には対応していません。清掃には、消毒済みの清潔で乾いた布/ブラシを使用してください。
 コーヒーグラインダーは、乾燥した直射日光の当たらない場所に保管してください。
 調整リング (A) を分解しないでください。
 機器を組み立てたり分解したりする必要がある場合は、この取扱説明書に記載されている指示に従い、正しい順序で行ってください。
 機器を改造しないでください。
 内部パーツの損傷を避けるため、バリが互いに接触しているときにレバー (J) を動かそうとしないでください。

廃棄

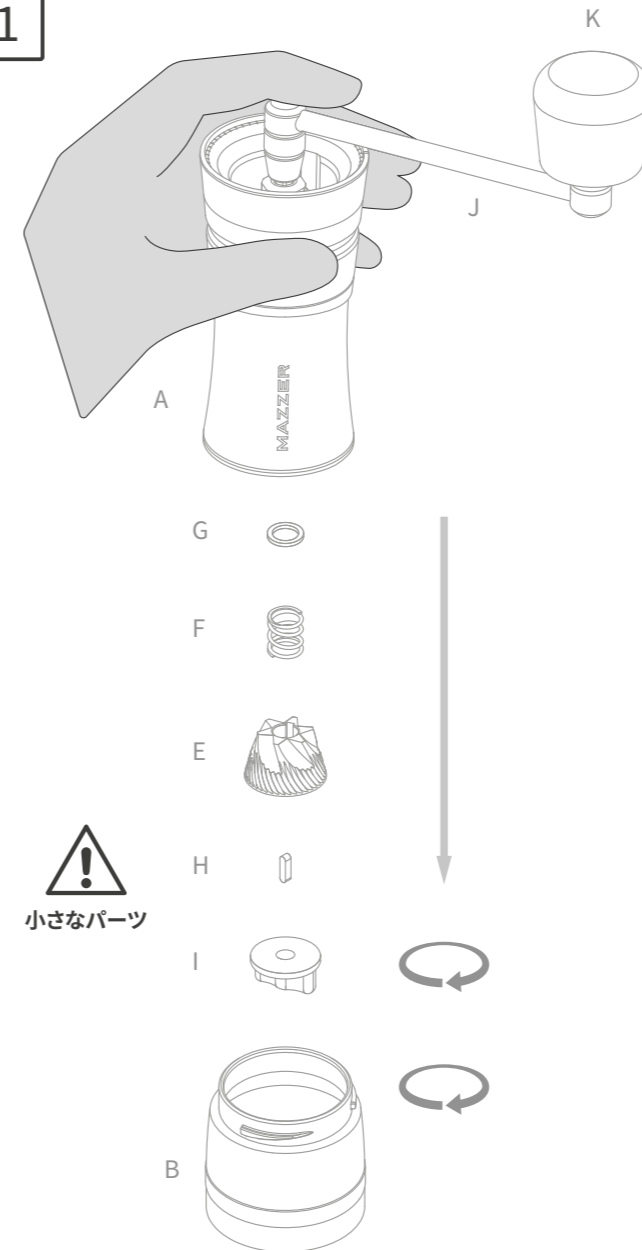
梱包を廃棄する際は、現行の規制に従ってください。耐用年数を過ぎた機器の廃棄については、専門業者にお問い合わせください。
 この規則に従わない場合、人体または財産への損害に関する製造者の責任は免除されます。

Mazzer Luigi Spa. 取扱説明書 (原文) 全著作権所有。書面による事前の許可なしに、本文書を複製、転用、翻訳することは禁じられています。

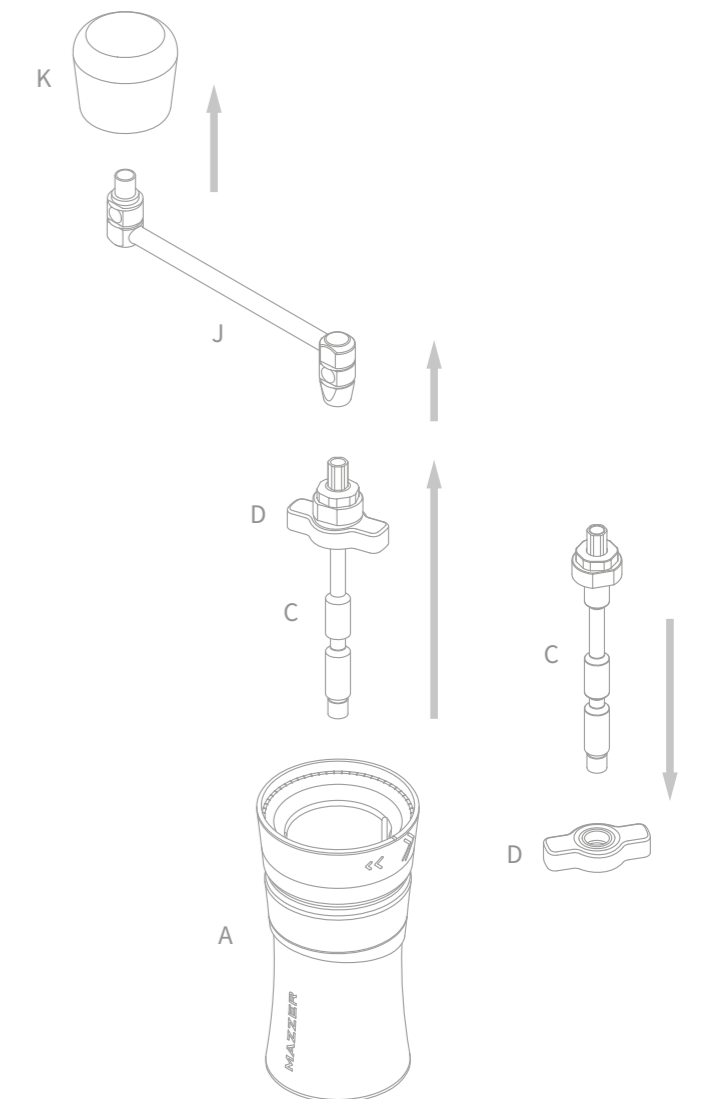


OMEGA | 分解方法

1

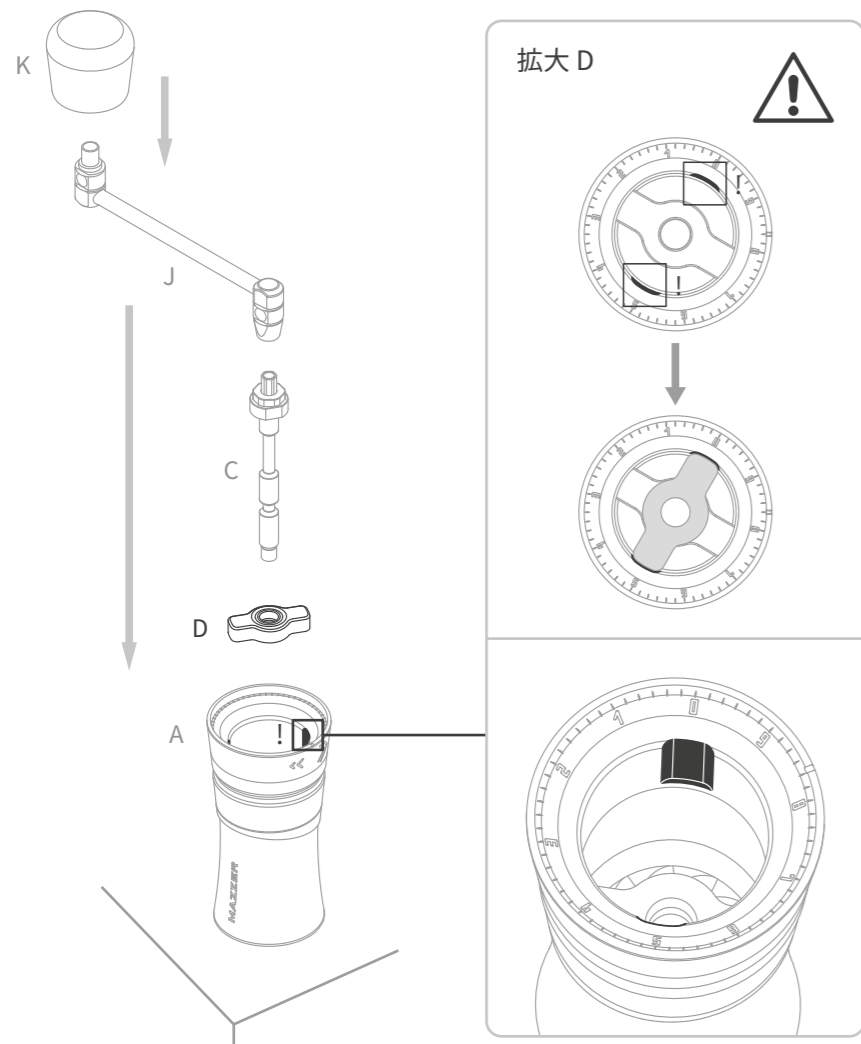


2

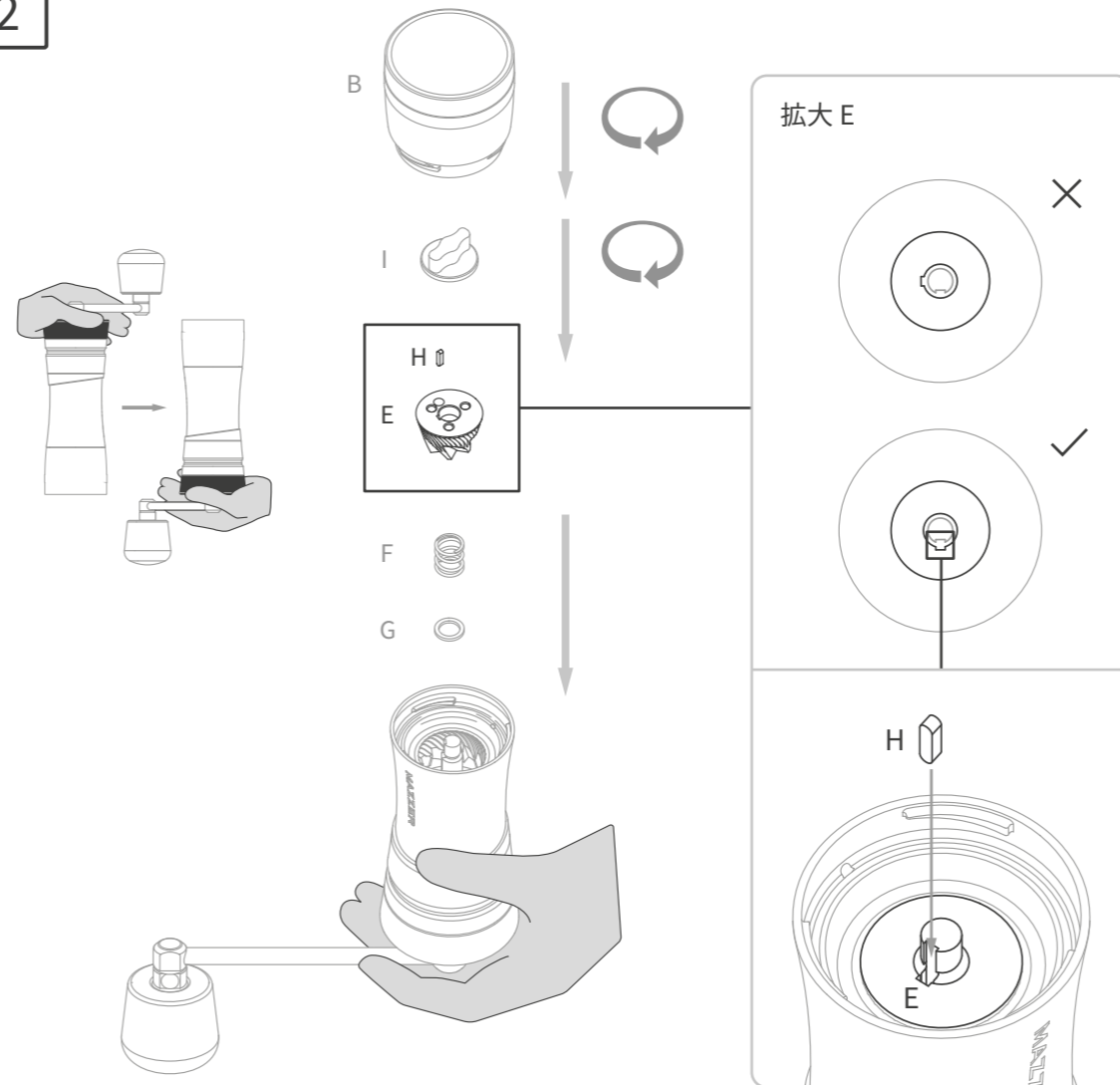


OMEGA | 組み立て方法

1



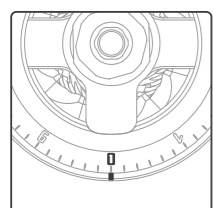
2



MAZZER LUIGI S.p.a.
Via Moglianesse Gardigliano 113
30037 Scorzè (VE) - Italy
Tel.: +39 041 5831300
mazzler@mazzler.com
www.mazzler.com

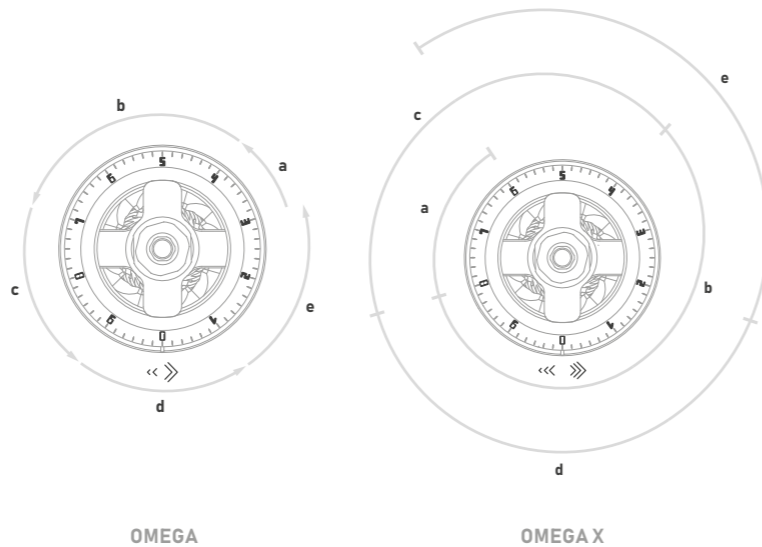


OMEGA | 調整方法



工場出荷時設定
バリはゼロ点
10 = 1 rotation
20 = 2 rotations

	OMEGA	OMEGA X	
3	6		● イブリック
4	8		● エスプレッソ
7	10+4		● モカ
9	10+8		● フィルター
10+1	20+2		● フレンチプレス
10+3	20+6		



OMEGA | 技術仕様

高さ:	196 mm
幅/直径:	78 mm
重量:	750 g (26 oz)
バリ直径:	47 mm
本体の材質:	ステンレス鋼と陽極酸化アルミニウム
軸の材質:	ステンレス鋼
レバーの材質:	炭素繊維
ノブとタンクの材質:	陽極酸化アルミニウム
マグネット:	ネオジウム
グリップ:	シリコン
最大容量:	42 g (1.5 oz)
調整:	トルココーヒーからフレンチプレスコーヒーまで

