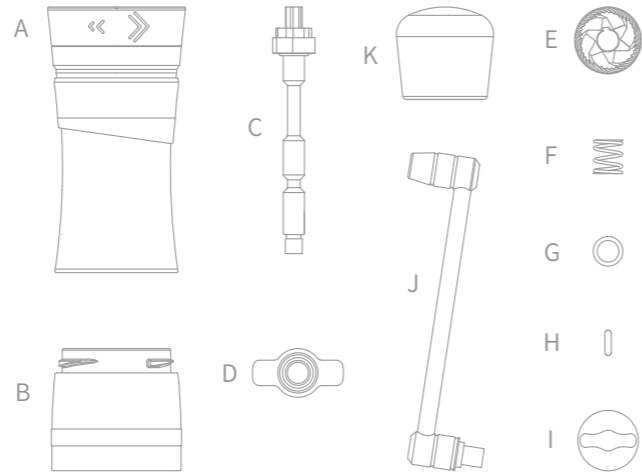




**주의 사항:**

- 이 그라인더에는 잃어버리기 쉬운 작은 부품이 포함되어 있습니다. 취급 시 주의하여 다루십시오.
- 식기세척기로 세척하지 마십시오.
- 조정 링은 분해하지 마십시오.
- 이 커피 그라인더는 작고 무거운 부품으로 구성되어 있으므로 어린이가 사용하지 않도록 주의하십시오.
- 그라인더 내외부 부품을 청소할 때 물이나 액체를 사용하지 마십시오.
- 분쇄 전과 도중에는 원두를 물과 액체에서 멀리 떨어져 보관하십시오.
- 커피 그라인더에 원두를 넣기 전에 분쇄도를 설정하십시오.



**참조 규정**

당사는 커피 그라인더와 그라인더 디스펜서를 비롯하여 당사에서 제공하고 커피와 직접 접촉하는 그 관련 구성품이 다음 유럽연합 규정을 준수함을 선언합니다.

- 유럽연합 규정 제1935/2004호
- 유럽연합 규정 제2023/2006호
- 유럽연합 규정 제1907/2006호

(위 규정의 후속 개정·수정 조항 포함)

**서문**

기기를 사용하기 전에 기기 안전, 사용, 정비에 관한 중요 지침이 명시된 이 설명서를 빠짐 없이 주의 깊게 읽으십시오. 이 설명서를 안전한 장소에 보관하십시오. 제조사는 제품과 설명서를 수정할 권리가 있습니다.

**운송 및 보관**

포장을 처음 개봉할 때 기기가 온전하고 손상되지 않았는지 철저히 확인하십시오. 확실하지 않으면 사용하지 말고 자격 있는 공인 직원이나 제조사에 직접 문의하십시오. 포장재는 안전상 위험을 초래할 수 있으므로 어린이의 손이 닿지 않는 곳에 보관해야 합니다. 원래 포장에 보증이 만료될 때까지 잘 보관해두십시오.

**사용**

커피 그라인더는 원래 의도된 용도 이외의 다른 용도로 사용하지 마십시오. 기기 내외부 부품에 액체가 닿지 않도록 주의하십시오. 커피 원두만 분쇄하십시오. 커피 원두 대신 분쇄 커피를 사용하지 마십시오. 다른 물질이나 식품류 분쇄 시, 이 기기를 사용하지 마십시오. 커피 수거 컵(B)을 올바르게 조이지 않은 상태에서 그라인더를 사용하지 마십시오. 커피 수거 컵의 최대 용량은 42g입니다. 내부 부품이 막히거나 손상될 수 있으므로 이 용량을 초과하지 마십시오. 버 가장자리와 칼날에 베이지 않도록 특별히 주의하십시오. 버는 매우 날카로워서 상처를 입기 쉽습니다. 장치가 작동 중일 때는 그라인딩 영역 근처에 손을 대지 마십시오. 어린이나 사용에 익숙하지 않은 사람이 기기를 사용하거나 갖고 놀지 않도록 주의하십시오.

커피 그라인더를 사용하려면 본체(A)를 단단히 잡으십시오. 노브 손잡이(K)나 레버(J)를 잡고 기기를 들어 올리지 마십시오. 사용하지 않을 때 기기를 안정적이고 평평한 표면에 보관하여 추락으로 인한 인명 또는 재산 피해를 방지할 것을 권장합니다.

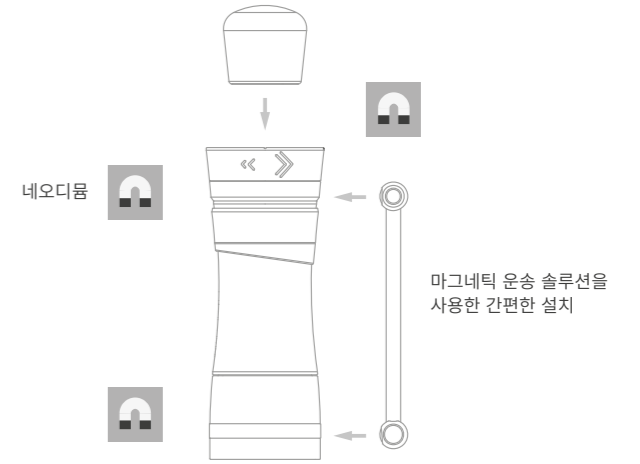
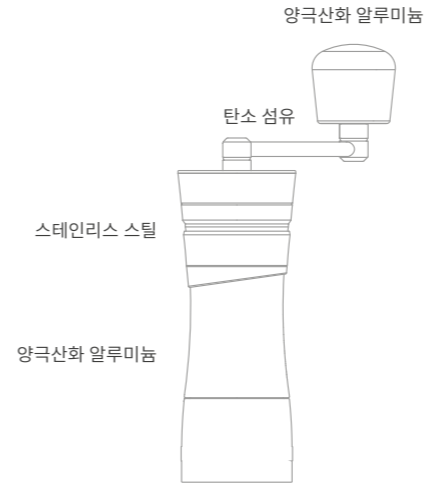
**청소, 보관, 정비**

청소 또는 정비 작업을 수행하는 동안 버 또는 나사산과 같이 날카롭거나 뾰족한 부분은 세심한 주의를 기울여 취급하십시오. 커피 그라인더에는 잃어버리기 쉬운 작은 부품이 포함되어 있습니다. 기기 청소와 정비 작업 도중에는 항상 주의하십시오. Mazzer에서 제공하는 정품 예비 부품만 사용하십시오. 화학물질이나 마모제로 부품을 세척하지 마십시오. 기기 내외부 부품을 청소할 때 물이나 액체를 사용하지 마십시오. 어떤 구성품도 식기세척기를 사용할 수 없습니다. 청소 작업 시 깨끗하고 살균된 마른 천과 브러시를 사용하십시오. 커피 그라인더는 건조하고 그늘진 곳에 보관하십시오. 조정 링(A)은 분해하지 마십시오. 장치 조립 또는 분해 작업 시 반드시 이 설명서에 제공된 지침만 따라 올바른 순서로 수행하십시오. 기기를 함부로 조작하지 마십시오. 버가 서로 닿을 때 레버(J)를 움직이지 마십시오. 내부 구성품이 손상될 수 있습니다.

**폐기**

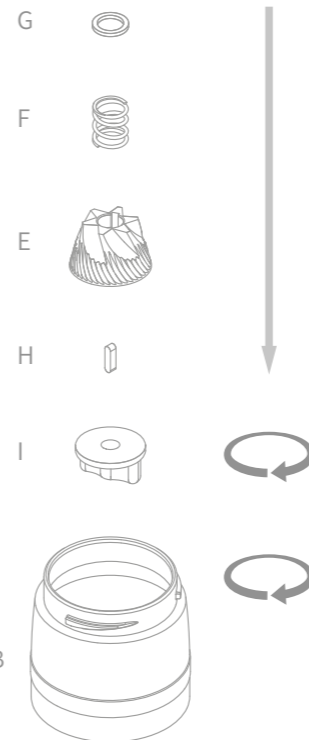
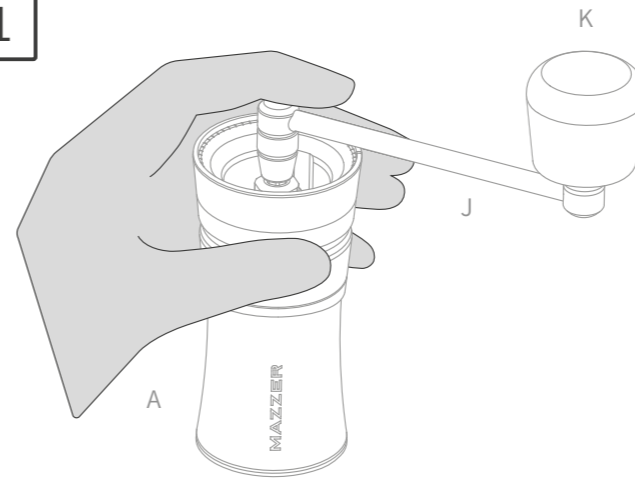
포장재는 현행 규정을 준수하여 폐기하십시오. 수명이 다한 기기를 폐기하려면 전문 폐기업체에 문의하십시오. 이러한 규칙을 준수하지 않아서 발생한 인명 또는 재산 피해에 대하여 제조사는 어떠한 책임도 지지 않습니다.

Mazzer Luigi Spa. 원본 지침. 판권 소유. 사전 서면 승인 없이 이 문서를 복제, 차용 또는 번역하는 행위는 엄격히 금지합니다.

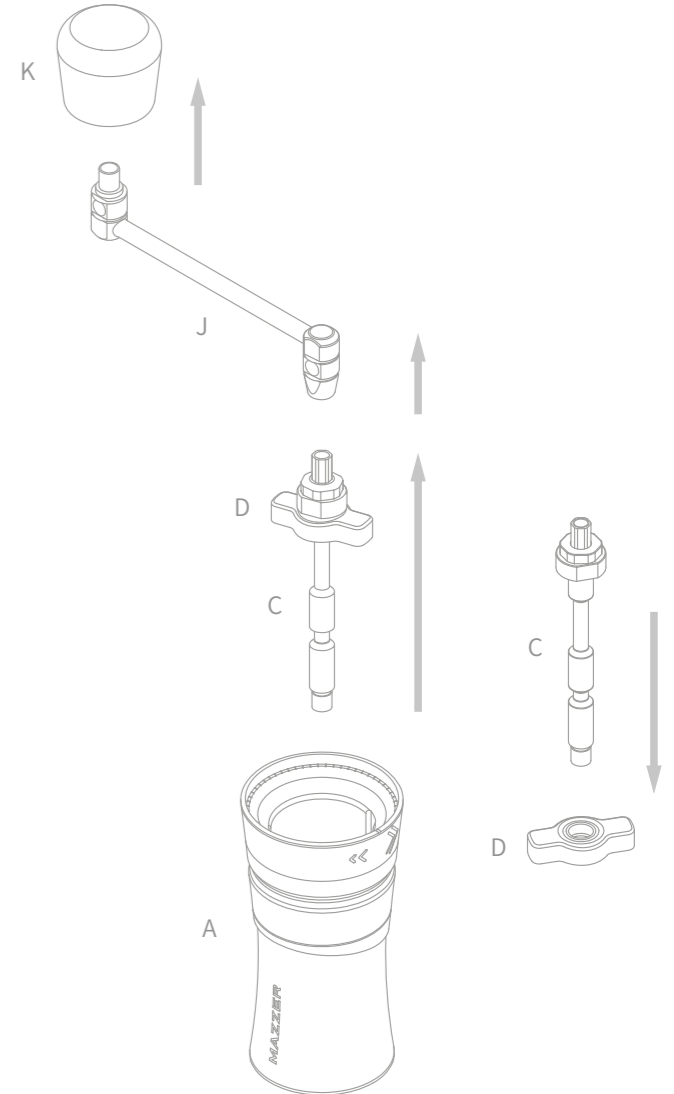


OMEGA | 분해 방법

1



2



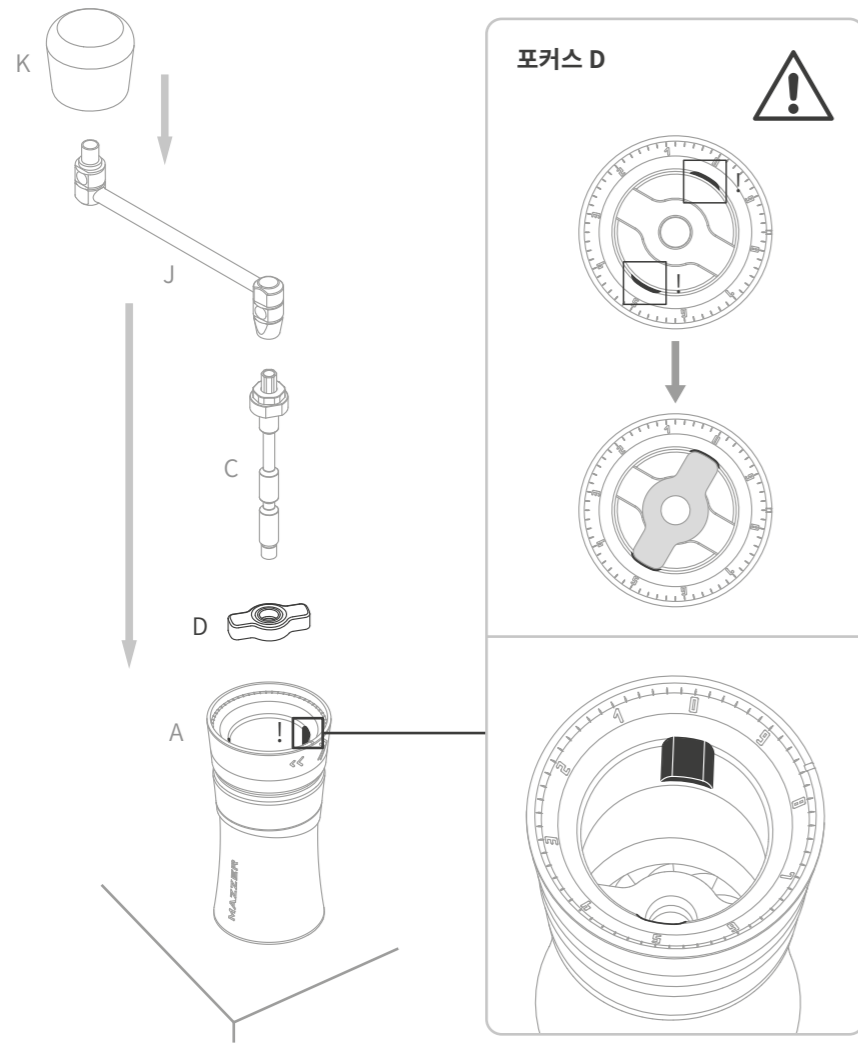


TUTORIAL

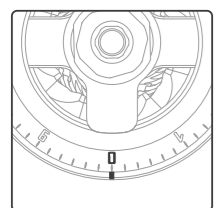
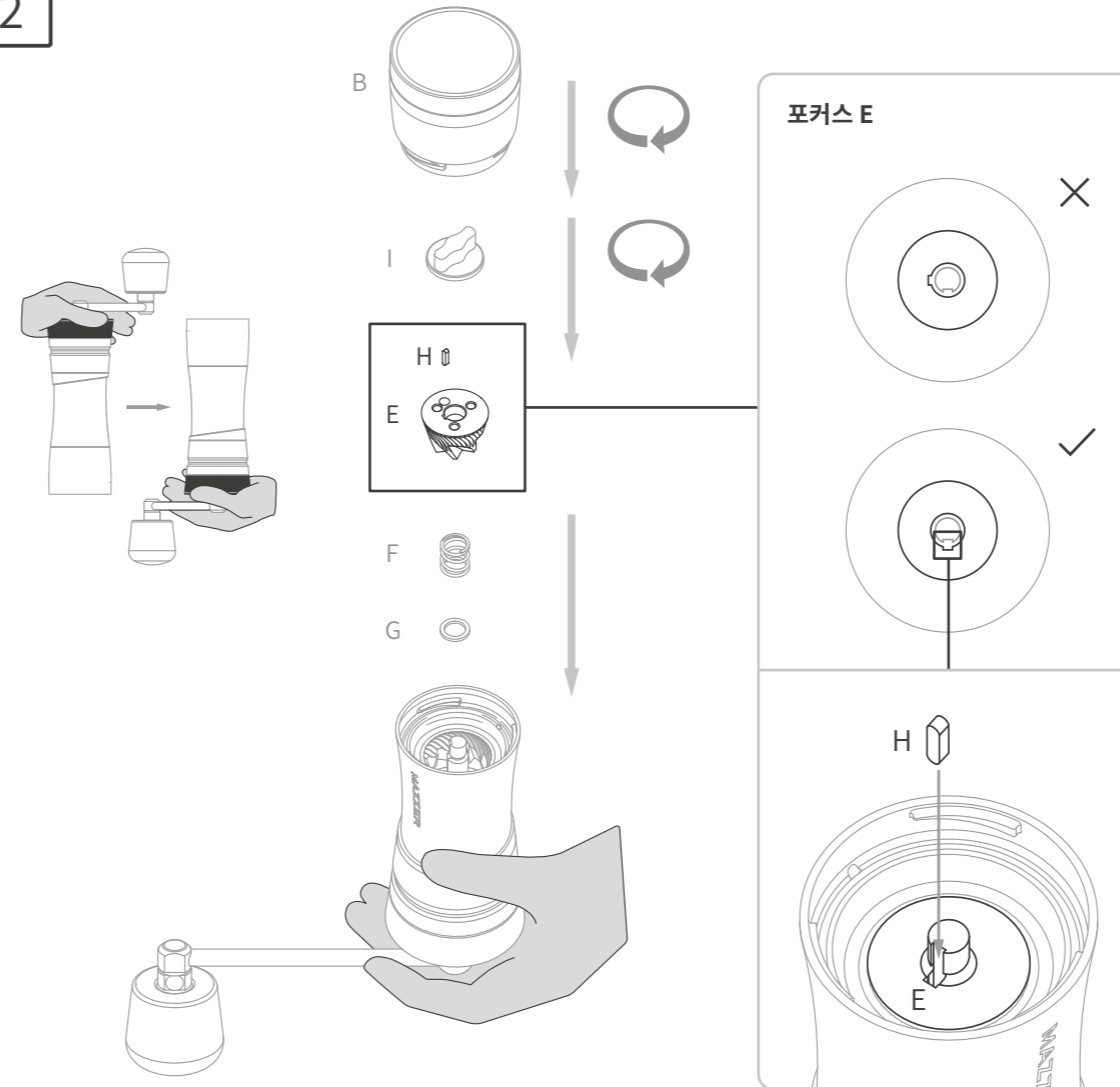
MAZZER LUIGI S.p.a.  
Via Moglianesse Gardigliano 113  
30037 Scorzè (VE) - Italy  
전화: +39 041 5831300  
mazzler@mazzler.com  
www.mazzler.com



1

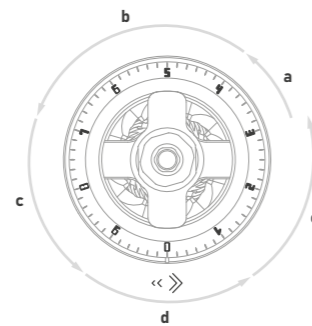


2

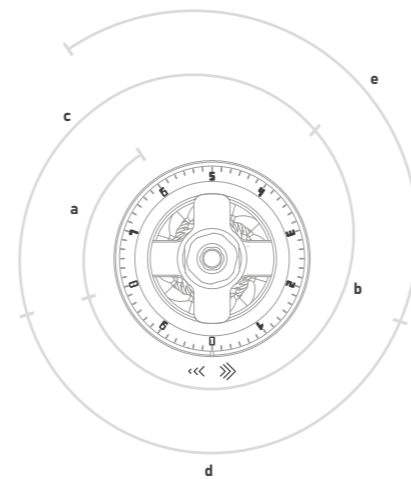


공장사전설정  
비영점점점  
10 = 1 rotation  
20 = 2 rotations

	<<0>>	<<0>>	
a	3	6	• 이브릭
b	4	8	• 에스프레소
c	7	10+4	● 모카
d	9	10+8	● 필터
e	10+1	20+2	● 프렌치 프레스
	10+3	20+6	
	OMEGA	OMEGA X	



OMEGA



OMEGA X

높이:	196mm
폭/지름:	78mm
무게:	750g
버 지름:	47mm
본체 재질:	스테인리스 스틸 및 양극산화 알루미늄
축 재질:	스테인리스 스틸
레버 재질:	탄소 섬유
손잡이 및 탱크 재질:	양극산화 알루미늄
자석:	네오디뮴
그림:	실리콘
최대 용량:	42g
조정:	이브릭 추출부터 프렌치 프레스 커피까지

