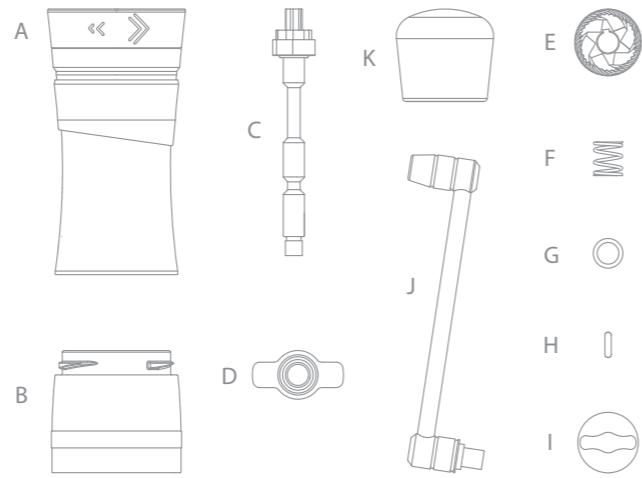




**请注意：**

- 此研磨机含有易丢失的小零件和部件。搬运时务必小心。
- 请勿放进洗碗机里清洗
- 请勿拆卸调整环
- 此咖啡研磨机含有小且重的部件，禁止儿童使用本机器。
- 请勿用水或任何其他液体清洁研磨机的内外零件。
- 在研磨之前和研磨期间，确保水和所有其他液体远离咖啡豆。
- 将咖啡豆放入咖啡研磨机之前，请调整研磨设置。



**参考标准**

我司特此声明，此咖啡研磨机、研磨机配送器及其由我司提供且与咖啡接触的部件，均符合以下

**欧盟法规：**

- 第1935/2004号(EC)法规
- 第2023/2006号(EC)法规
- 第1907/2006号(EC)法规

及其后续更新和修订

**前言**

在使用设备之前，请仔细阅读整本手册内容，该手册提供了重要的设备安全、使用和维护说明。妥善保管本手册，将其存放于安全之处。制造商保留修改产品及其手册的权利。

**运输和存放**

打开包装时，请彻底检查设备是否完好无损，无任何损坏。如有疑问，请勿使用设备，立即联系相关具有资质的人员或制造商。包装材料存在安全风险，务必远离儿童能触及的地方。请保管好包装，直到保修期满。

**使用说明**

首次使用前，请清洁研磨机。

请勿将咖啡研磨机用于其他用途。确保没有液体接触设备的内外零件。仅用于研磨咖啡豆。请勿用咖啡粉代替咖啡豆。请勿使用该设备研磨其他食物或其他任何东西。在未正确拧紧咖啡收集杯(B)的情况下，请勿启动研磨机。咖啡收集杯的最大容量为42克(1.5盎司)。

请勿超过此容量，以免堵塞或损坏部件。请特别注意磨盘边缘和齿边。磨盘非常锋利，很容易造成伤害。设备运行时，请勿将手靠近研磨区域。禁止儿童或非合格人员使用/玩弄设备。

请抓住机身(A)使用咖啡研磨机。请勿通过旋钮(K)或杆(J)提起设备。如果不使用本设备，建议将设备存放在稳定平坦的表面上，避免发生跌落风险从而对人员或财产造成损害。

**清洁、存放与维护**

执行任何清洁或维护操作时，请特别注意尖锐或带尖儿的部件，如磨盘和螺纹。此咖啡研磨机含有易丢失的小部件。

清洁和维护设备时要格外小心。

仅使用Mazzer公司的原装备件。

请勿用化学或研磨性物质清洗任何部件。

请勿用水或任何其他液体清洁设备的内外零件。

所有部件均不适用于洗碗机清洗。请使用干净且经过消毒的干布/刷子进行清洁操作。

将咖啡研磨机存放在干燥阴凉处。

请勿拆卸调整环(A)。

如需组装或拆卸本装置，只需遵循本手册中的说明，按照正确的顺序进行操作。

切勿篡改本设备。

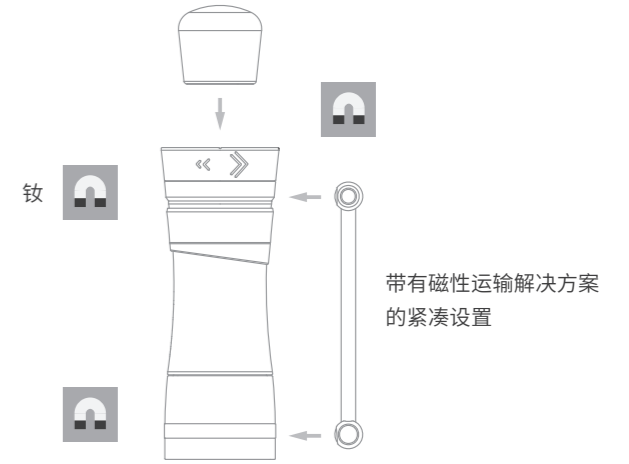
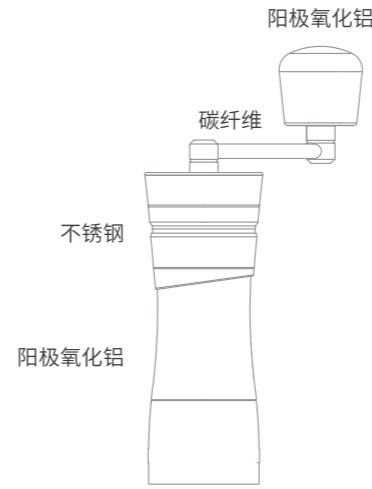
当磨盘发生相互接触时，请勿试图移动杆(J)，以免损坏内部部件。

**处置**

请遵守现行法规处理包装。当设备使用寿命结束时，请联系专业公司处理设备。

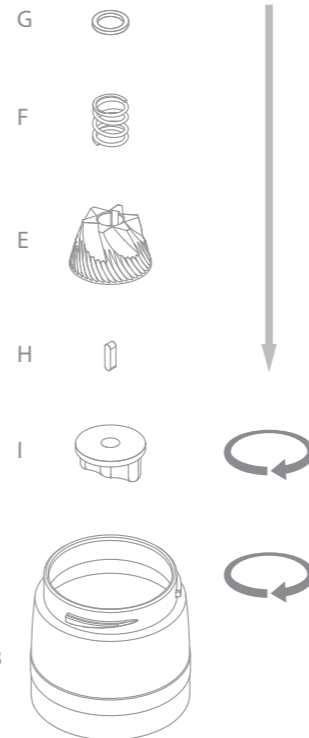
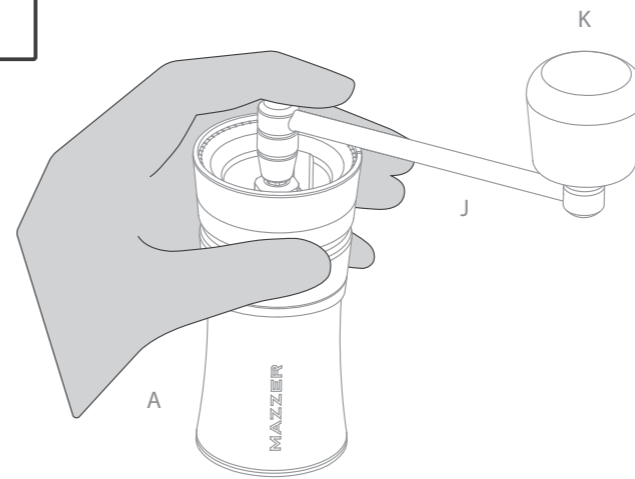
不遵守这些规定，将免除制造商对人员或财产损害的任何责任。

Mazzer Luigi Spa.原始说明书。保留所有权利。未经事先书面授权，禁止复制、采用或翻译本文档。



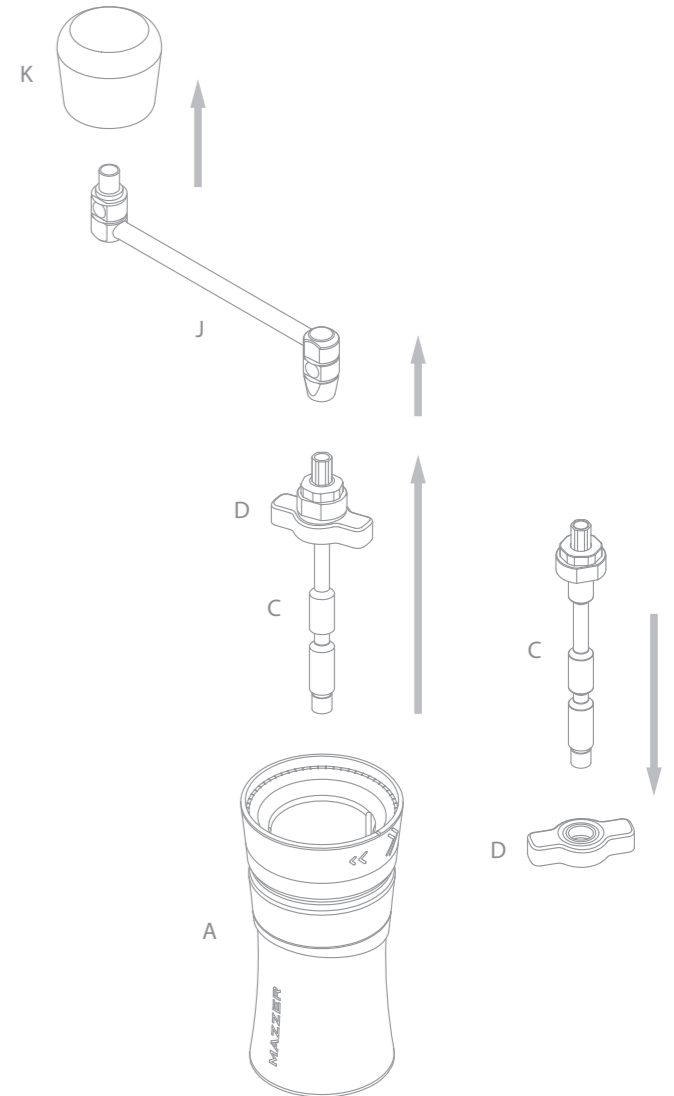
OMEGA | 如何拆卸

1



小零件

2



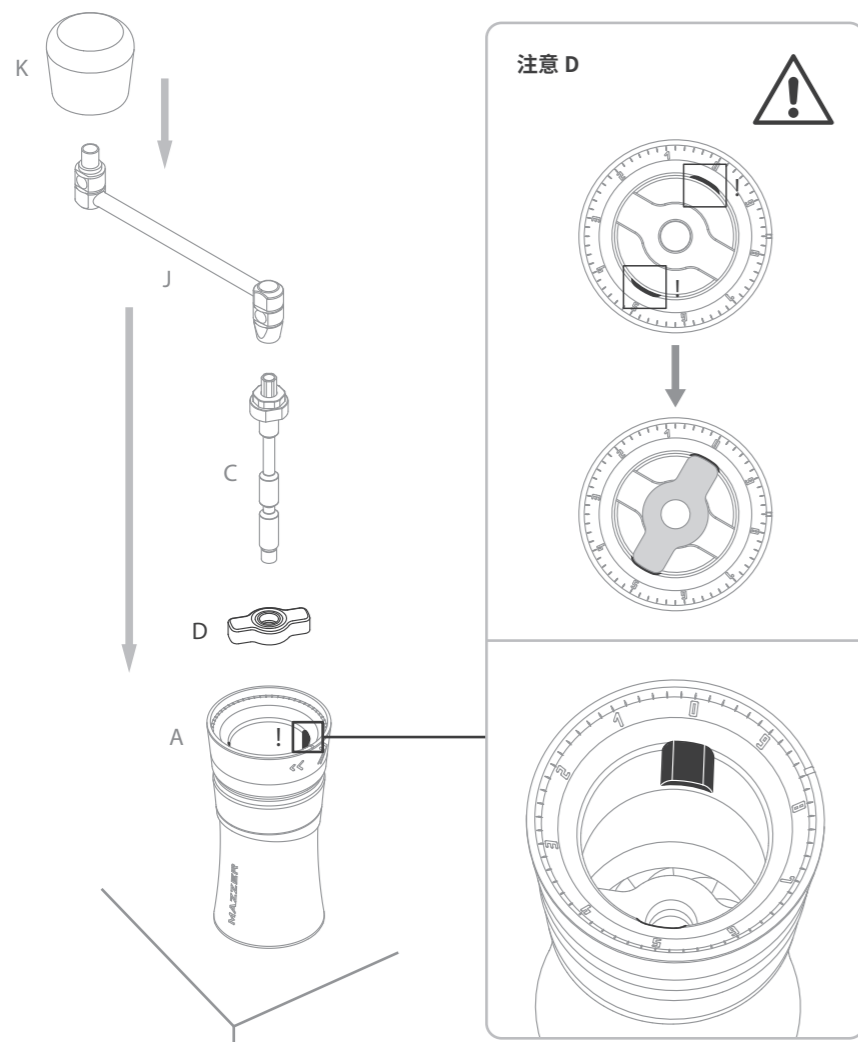


TUTORIAL

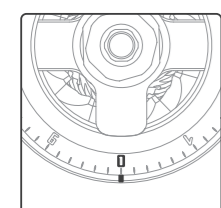
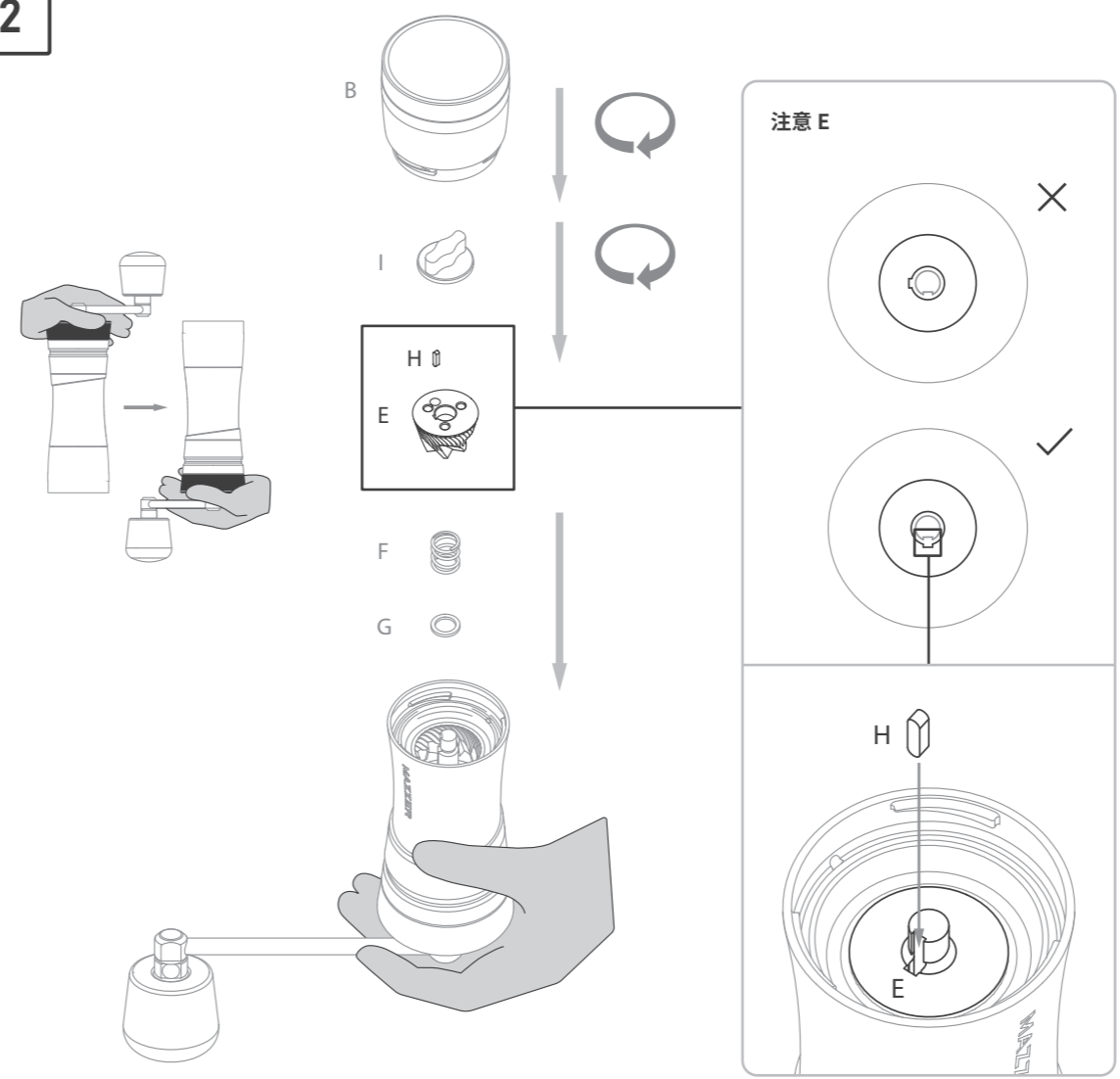
MAZZER LUIGI S.p.a.  
Via Moglianese Gardignano 113  
30037 Scorzè (VE) - 意大利  
电话: +39 041 5831300  
mazer@mazer.com  
www.mazer.com



1

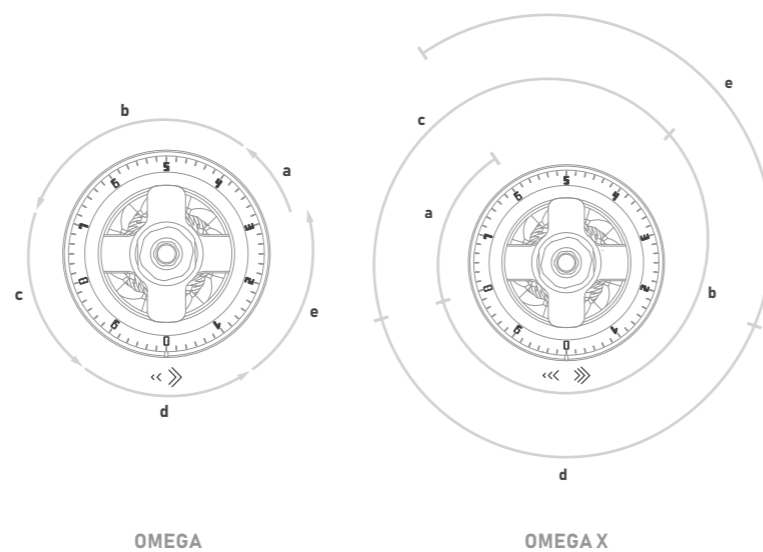


2



出厂预设  
磨盘零点触点  
10 = 1 rotation  
20 = 2 rotations

|   | <<0>> | <<<0>>> |            |
|---|-------|---------|------------|
| a | 3     | 6       | • Ibrik    |
| b | 4     | 8       | • Espresso |
| c | 7     | 10+4    | • Moka     |
| d | 9     | 10+8    | ● 过滤器      |
| e | 10+1  | 20+2    | ● 法式滤压     |
|   | 10+3  | 20+6    |            |



|          |                |
|----------|----------------|
| 高度:      | 196 mm         |
| 宽度/直径:   | 78 mm          |
| 重量:      | 750 g (26 oz)  |
| 磨盘直径:    | 47 mm          |
| 壳体材质:    | 不锈钢与阳极氧化铝      |
| 轴材质:     | 不锈钢            |
| 杆材质:     | 碳纤维            |
| 旋钮与储罐材质: | 阳极氧化铝          |
| 磁铁:      | 钕              |
| 手柄:      | 硅树脂            |
| 最大容量:    | 42 g (1.5 oz)  |
| 调整:      | ibrik咖啡-法式滤压咖啡 |

