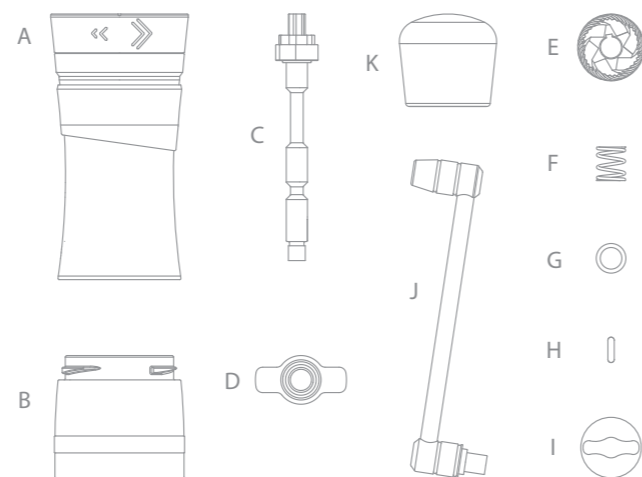




**Cuidado:**

- Este molinillo contiene piezas y componentes pequeños que pueden perderse fácilmente. Tener cuidado al manipularlo.
- No lavar en el lavavajillas
- No desmontar el anillo de ajuste
- No permitir que los niños utilicen este molinillo de café porque contiene componentes pequeños y pesados.
- No utilizar agua ni ningún otro líquido para limpiar las piezas internas y externas del molinillo.
- Mantener el agua y demás líquidos alejados de los granos de café antes y durante el proceso de molienda.
- Ajustar la configuración de molienda antes de colocar los granos en el molinillo de café.



**NORMATIVE REFERENCES**

Declaramos que el molinillo de café y las unidades trituradoras-dispensadoras, además de sus correspondientes componentes, suministrados por nosotros y destinados a entrar en contacto con el café, cumplen con la siguiente

normativa de la Comunidad Europea:

- Reglamento (CE) 1935/2004
- Reglamento (CE) 2023/2006
- Reglamento (CE) 1907/2006

y sus actualizaciones y modificaciones posteriores

**INTRODUCCIÓN**

Antes de usar el aparato, leer atentamente este manual en su totalidad, ya que proporciona instrucciones importantes de seguridad, uso y mantenimiento del mismo. Guardar este manual en lugar seguro. El fabricante se reserva el derecho de modificar el producto y su manual.

**TRANSPORTE Y ALMACENAMIENTO**

Al abrir el paquete, comprobar cuidadosamente que el aparato sigue intacto y que no ha sufrido ningún daño. En caso de duda, no utilizar y contactar con personal cualificado o con el fabricante. Los materiales de embalaje deben mantenerse fuera del alcance de los niños ya que suponen un riesgo para la seguridad. Conservar la caja hasta que expire la garantía.

**UTILIZACIÓN**

Limpiar el molinillo antes de su primer uso. No utilizar el molinillo de café para ningún otro fin que no sea para el que fue diseñado. Asegurarse de que ningún líquido entre en contacto con las piezas internas y externas del aparato. Moler únicamente granos de café. Nunca usar café molido en lugar de granos de café. No utilizar el aparato para moler otros tipos de alimentos ni cualquier otra cosa. No poner en marcha el molinillo sin haber apretado correctamente el recipiente de recogida de café (B). La capacidad máxima del recipiente de recogida de café es de 42 gramos (1,5 oz). No exceder esta cantidad para evitar obstruir o dañar los componentes. Poner atención a los bordes y dientes de las muelas. Las muelas son muy afiladas y, por lo tanto, pueden causar lesiones fácilmente. No colocar las manos cerca del área de molienda cuando el aparato esté en funcionamiento. No permitir que los niños o personas incapacitadas lo usen o jueguen con él.

Para utilizar el molinillo de café, sujetar la estructura (A). No levantar por el pomo (K) o la manivela (J). Siempre que no se utilice, recomendamos almacenar el aparato sobre una superficie estable y plana para evitar el riesgo de caídas que puedan causar daños a personas o cosas.

**LIMPIEZA, ALMACENAMIENTO Y MANTENIMIENTO**

Al realizar cualquier operación de limpieza o mantenimiento, prestar atención a las partes afiladas o puntiagudas, como las muelas y las roscas. El molinillo de café contiene pequeños componentes que son fáciles de perder. Poner atención al limpiar y mantener el aparato. Utilizar únicamente piezas de recambio originales Mazzer. No lavar ninguno de los componentes con sustancias químicas o abrasivas. No utilizar agua ni ningún otro líquido para limpiar las piezas internas y externas del aparato. Ninguno de los componentes es apto para lavavajillas. Utilizar paños/cepillos secos, limpios y desinfectados para realizar las operaciones de limpieza. Guardar el molinillo de café en un lugar fresco y seco. No desmontar el anillo de ajuste (A). Si necesita montar o desmontar la unidad, seguir únicamente las instrucciones proporcionadas en este manual y hacerlo en el orden correcto. No forzar el aparato. No intentar mover la manivela (J) cuando las muelas estén en contacto entre sí, para evitar dañar los componentes internos.

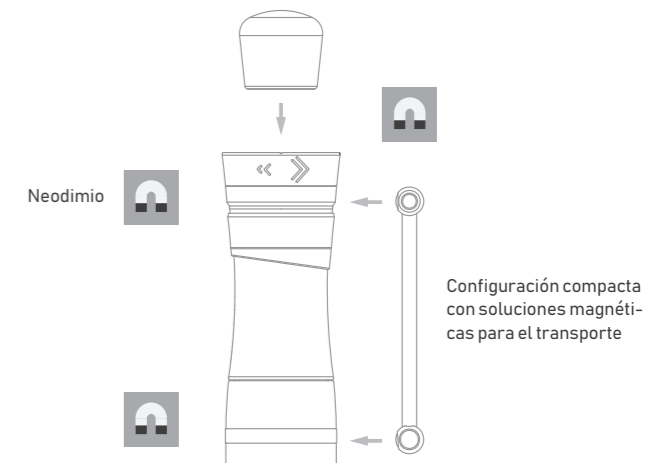
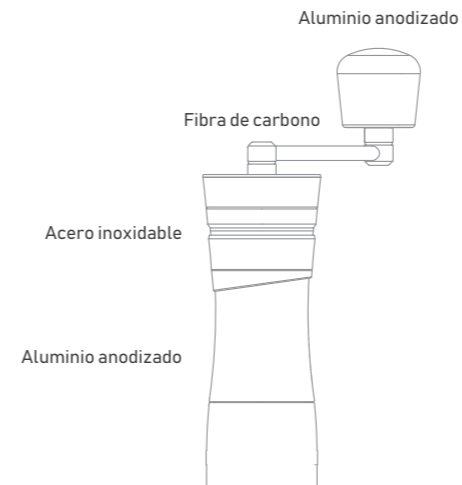
**ELIMINACIÓN**

Cumplir con la normativa vigente al desechar el embalaje. Contactar con empresas especializadas para desechar el aparato al llegar al final de su vida útil.

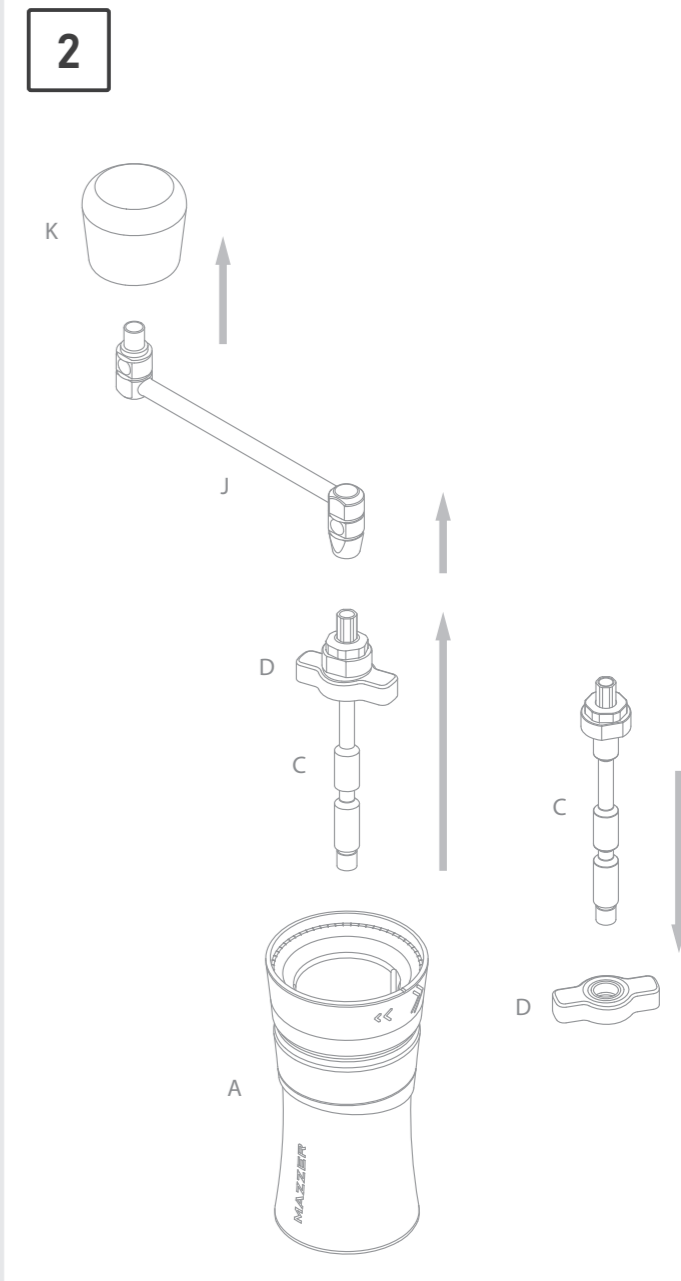
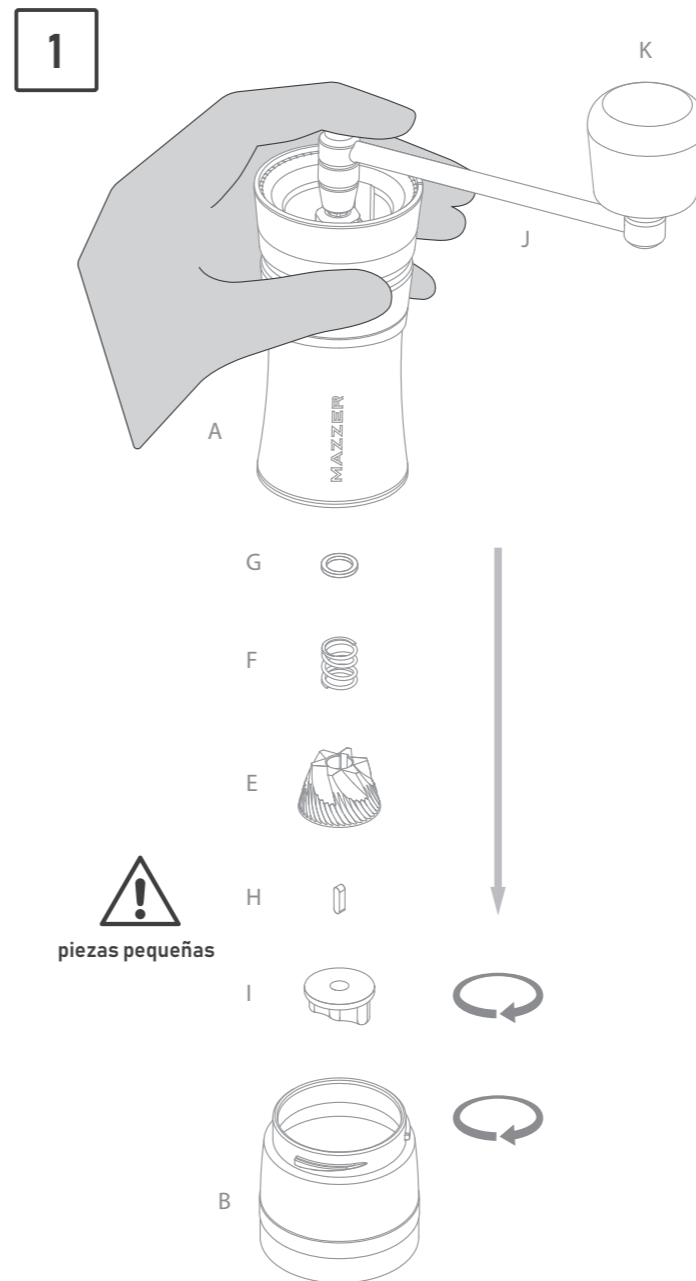
El incumplimiento de estas normas exime al fabricante de cualquier responsabilidad por daños a personas o cosas.

Mazzer Luigi Spa. Instrucciones originales. Todos los derechos reservados. Está prohibido reproducir, adaptar o traducir este documento sin previa autorización por escrito.

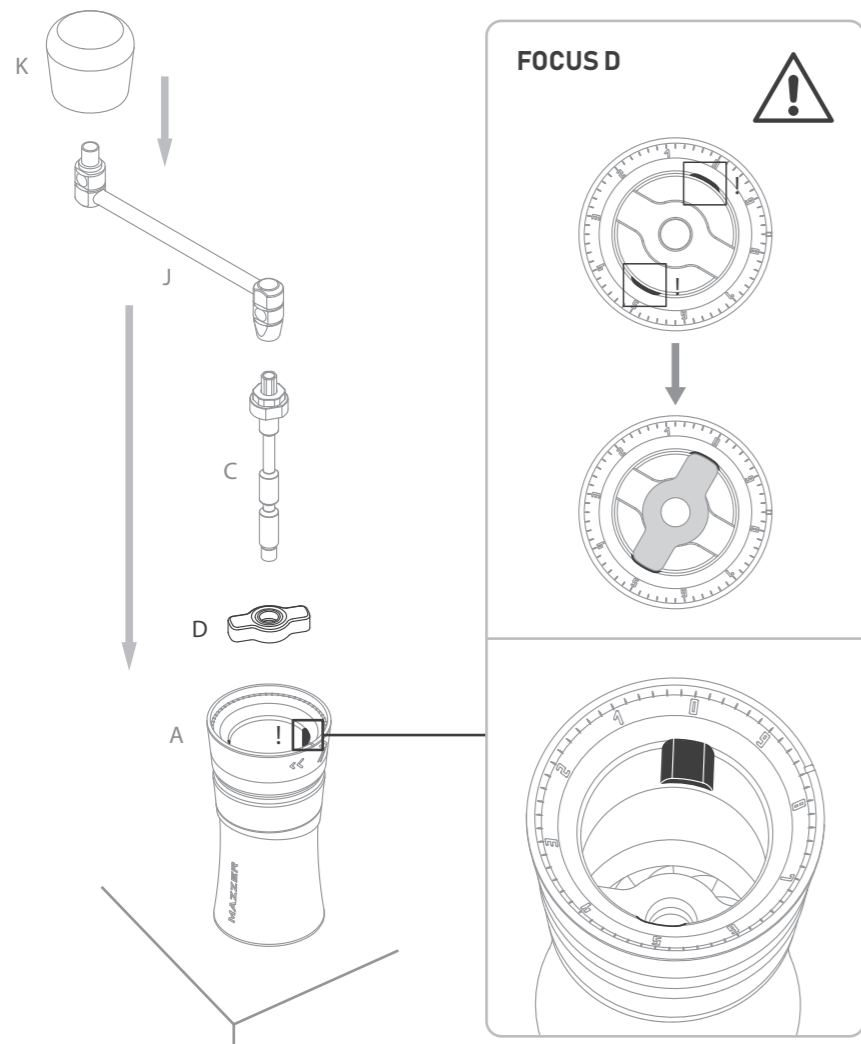
Primera edición: 2021 Última revisión: IOM0L0020 - 03/2023 Spanish



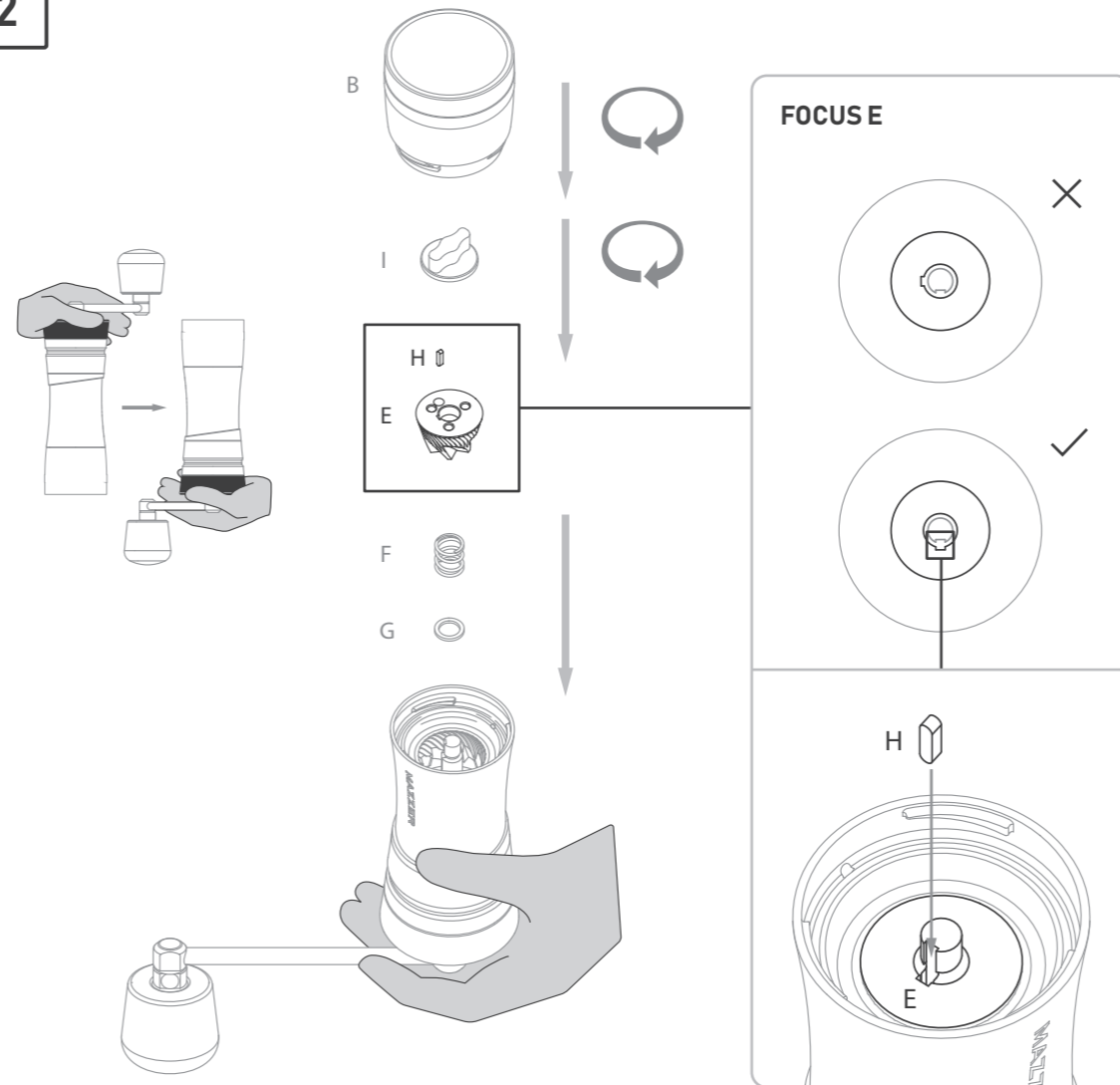
OMEGA | DESMONTAJE



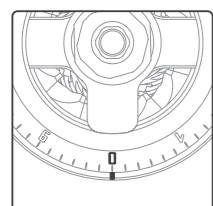
1



2

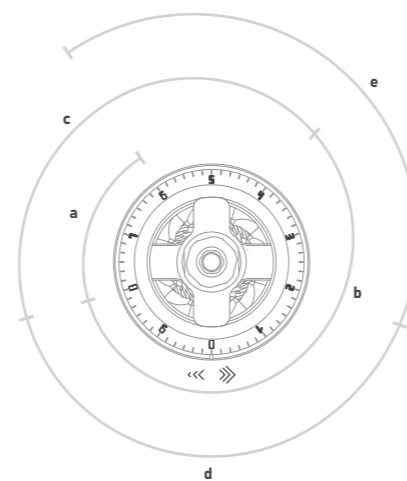
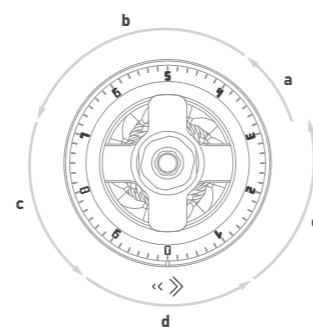


MAZZER LUIGI S.p.a  
Via Moglianese Gardigliano 113  
30037 Scorzè (VE) - Italia  
Tfno.: +39 041 5831300  
mazer@mazer.com  
www.mazer.com



10 = 1 rotación  
20 = 2 rotaciones

	<< 0 >>	<<< 0 >>>	
a	3	6	• Turco
b	4	8	• Espresso
c	7	10+4	• Moka
d	9	10+8	• Con filtro
e	10+1	20+2	• Francés
	10+3	20+6	
	OMEGA	OMEGA X	



<b>Altura:</b>	196 mm
<b>Ancho/Diámetro:</b>	78 mm
<b>Peso:</b>	750 g (26 oz)
<b>Diámetro de la muela:</b>	47 mm
<b>Material de la estructura:</b>	acero inoxidable y aluminio anodizado
<b>Material del eje:</b>	acero inoxidable
<b>Material de la manivela:</b>	fibra de carbono
<b>Material del pomo y el recipiente:</b>	aluminio anodizado
<b>Imanes:</b>	neodimio
<b>Agarre:</b>	silicona
<b>Máxima capacidad:</b>	42 g (1.5 oz)
<b>Ajustes:</b>	desde la cafetera turca hasta la cafetera francesa
<b>Material de la muela:</b>	acero inoxidable

