

**63mm** conical burrs

**MM**  
**MM**  
MAZZER®

**Kony/S<sup>9</sup>**

ACCURATE GRINDING BY WEIGHT

# ACCURATE GRINDING BY WEIGHT



Kony Sg features a professional-grade built-in scale. The load cell can be set to a hundredth of a gram for maximum precision. The display shows the actual weight of the ground coffee in the portafilter, not the target dose, to grant maximum control.

Kony Sg incorpora una cella di carico professionale che può essere settata al centesimo di grammo per massima precisione. Il display mostra il peso reale del macinato nel portafiltro, non la dose target, per offrire massimo controllo.



**TFT DISPLAY** with excellent viewing angle, 19 languages

**DISPLAY TFT** con ottimo angolo di visione, 19 lingue

**3 PROGRAMMABLE DOSES** by weight or by time with accuracy to the hundredth of a gram / second. Additional manual grinding mode.

**3 DOSI PROGRAMMABILI** a peso o a tempo con precisione al centesimo di grammo o secondo. Modalità macinatura manuale aggiuntiva.

**WEIGHT RECALIBRATION** procedure

Possibilità di **RICALIBRARE IN PESO** il sistema

Ability to **LIMIT THE NUMBER OF GRINDABLE DOSES** according to the coffee stock

Possibilità di **LIMITARE IL NUMERO DI DOSI** macinabili secondo le scorte del locale

**AUTOMATIC DOSE PAUSE** upon removal of the portafilter to settle down the powder

**PAUSA DOSE AUTOMATICA** alla rimozione della coppa per permettere l'assestamento del macinato

**CUSTOMIZABLE DISPLAY** with logo and color theme

Possibilità di **PERSONALIZZARE L'INTERFACCIA** con logo e tema colore

**ALERTS** on service needs, worn burrs, empty hopper

**NOTIFICHE** di servizio, alert cambio macine, tramoggia vuota

**DAILY GRINDING STATISTICS**

**STATISTICHE GIORNALIERE SUI DATI DI LAVORO**

# Kony/S<sup>g</sup>

**Low RPM conical burr grinder with BUILT-IN LOAD CELL DESIGNED TO DELIVER PRECISE AND CONSISTENT DOSES WHILE STREAMLINING THE GRINDING PROCESS.**

This is the ideal choice for medium volume cafes. Silent and with low coffee retention, it helps to get full bodied well balanced extractions.

Kony Sg delivers great quality grounds in a controlled flow, and also the set dose with a sharp consistency in weight, under any condition.

Kony Sg keeps grinding weight-based even under extreme vibrations on the counter thanks to the **Vibrating Filtering Algorhythm**.



Keep grounds from getting on the counter ( **ELECTROSTATIC CHARGE REDUCTION** ) while getting **UNIFORM COFFEE GROUNDS** in your portafilter with the innovative GFC System. GFC - Grind Flow Control consists of a removable aluminum outlet insert equipped with two dampers (Hybrid and AntiClumping)



No loss of grind settings with **EASY TO CLEAN** grinding chamber



User friendly **MEMORY TRACK** system to index grind setting



**DOUBLE FAN** cooling system



**ADJUSTABLE PORTAFILTER HOLDER**



**TAG HOLDER**

use the magnet to place a tag on the hopper with the name of the coffee you are serving



**IOT CONNECTIVITY** for remote data monitoring  
**FIRMWARE UPGRADES** option



# MAZZER®

**Macinacaffè a macine coniche e bassi giri con CELLA DI CARICO INTEGRATA PER GARANTIRE PRECISIONE E DOSI COSTANTI.** Scelta ideale per locali con medi volumi, **SEMPLIFICA IL FLUSSO DI LAVORO** del barista. Silenzioso e a bassa ritenzione. Aiuta ad ottenere estrazioni dal corpo ricco e gusto bilanciato.

Kony Sg garantisce caffè macinato di alta qualità in un flusso controllato, e anche la dose impostata con una consistenza precisa del peso, in qualsiasi condizione. Kony Sg mantiene la macinatura basata sul peso anche sotto vibrazioni estreme sul banco grazie all'**Algoritmo di Filtraggio Vibrante**.

GFC

**MINIMA DISPERSIONE** di caffè sul bancone (abbattimento carica elettrostatica) e **MACINATO OMOGENEO** grazie all'innovativo sistema **GFC - Grind Flow Control** composto da una bocchetta estraibile in alluminio equipaggiata con due regolatori di flusso (Hybrid e AntiClumping)



**FACILE PULIZIA** della camera di macinatura senza perdita del settaggio

0,1  
mm

Ghiera con legenda **MEMORY TRACK**



**SISTEMA DI RAFFREDDAMENTO** con doppia ventola



**SUPPORTO PORTAFILTRO REGOLABILE**



**PORTANOME** magnetico per esporre il logo del caffè servito



**CONNETTIVITÀ IOT** per monitoraggio dei dati  
Possibilità **AGGIORNAMENTO FIRMWARE**



# KONY Sg Tech Specs

## EN

*Grinding on demand, electronic dose adjustment, ventilation with electronic control*

Power	450 Watt
Grinding adjustment	stepless micrometrical
Burrs	conical burrs 63 mm - 2 1/2 inches (ref. 191C)
Grinding burrs speed	420 rpm (50Hz) - 500 rpm (60Hz)
Body	aluminum die casting
Hopper capacity	1.3 kg (2.9 lbs)
Net weight	22 kg (48.5 lbs)
Equipment features:	IoT, Tag holder, GFC Kit
Optional:	hand tamper in aluminum with support base

## FR

*Mouture instantanée, réglage électronique de la dose, ventilation électronique*

Puissance	450 Watt
Régulation de mouture	micrométrique continue
Meules	meules coniques 63mm (réf. 191C)
Tours meules	420 tr/min (50Hz) - 500 tr/min (60Hz)
Chassis	aluminium moulé sous pression
Trémie	1,3 kg
Poids net	22 kg
Dotation	IoT, porte-nom, GFC Kit
Options	Tasseur à café manuel en aluminium avec support

## ES

*Moledura instantánea, regulación electrónica de la dosis, ventilación electrónica*

Potencia	450 Watt
Regulación molienda	micrométrica continua
Fresas	fresas conicas 63mm (ref. 191C)
Revoluciones fresas	420 rpm (50Hz) - 500 rpm (60Hz)
Chassis	fundición a presión de aluminio
Capacidad de la tolva	1,3 kg
Peso neto	22 kg
Incluido	IoT, Tag holder, GFC Kit
Opciones	Prensa café estática de aluminio con soporte

## IT

*Macinatura istantanea, regolazione elettronica della dose, ventilazione elettronica*

Potenza	450 Watt
Regolazione macinatura	micrometrica continua
Macine	macine coniche 63 mm (rif. 191C)
Giri macine	420 rpm (50Hz) - 500 rpm (60Hz)
Carrozzeria	alluminio pressofuso
Campana	1.3 kg
Peso netto	22 kg
Di serie:	IoT, Portanome, GFC Kit
Optional:	Pressino manuale in alluminio con supporto

## DE

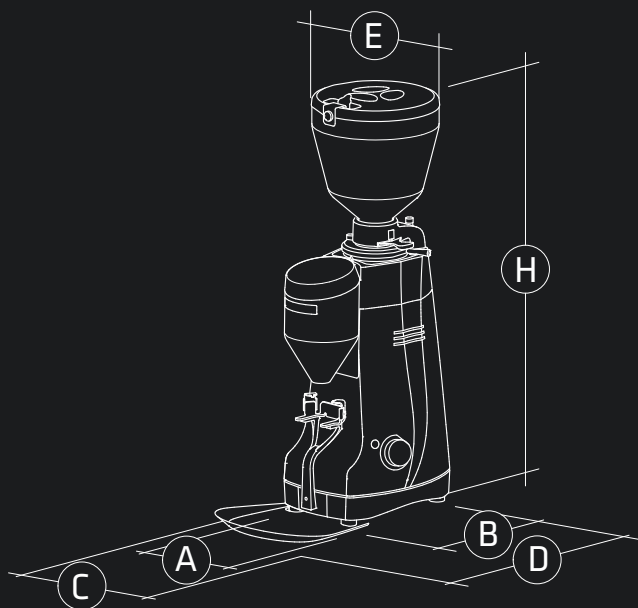
*Augenblickliches Mahlen, Elektronische Einstellung der Dosis, Elektronisch-kontrollierte Luftung*


Leistung	450 Watt
Mahlregelung	Stufenlose Mikrometrische
Mahlscheiben	Konisch 63mm (ref.191C)
Mahlscheibenumdrehungen	420 rpm (50Hz) - 500 rpm (60Hz)
Gehäuse	Aluminium Druck-Guss
Kapazität des Bohnenbehälters	1,3 kg
Nettogewicht	22 kg
Lieferumfang Zbehör	IoT, Namenhalter, GFC Kit
Optional	Tamper aus Aluminium mit Kaffeepressengestall


## PT

*Moagem instantânea, regulação eletrônica de dose, ventilação eletrônica*

Potencia	450 Watt
Regulação da moagem	micrométrica contínua
Mós	mós conicas 63mm (ref. 191C)
Rotações dos mós	420 rpm (50Hz) - 500 rpm (60Hz)
Chassis	alumínio fundido sob pressão
Capacidade tremonha	1,3 kg
Peso líquido	22 kg
Incluído como padrão	IoT, Tag holder, GFC Kit
Opções	Calcador de café estático de alumínio con suporte



 **Stepless micrometrical grind adjustment**  
Sistema di regolazione macinatura micrometrica continua

 **SECURITY FEATURES**  
Sistemi di protezione

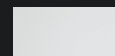
## dimensions

	mm	in
A	208	8 1/4
B	264	10 1/2
C	240	9 1/2
D	413	16 1/4
H	690	27 1/4
E	210	8 1/4



**63mm**  
conical burrs

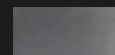
## colours



**pure white**  
bianco neve



**matt black**  
nero opaco



**matt gray**  
grigio opaco



**silver**  
grigio chiaro



**polished aluminum**  
alluminio lucidato



**bright red**  
rosso ciliegia

## certifications



The manufacturer reserves the right to change specifications without notice  
Il costruttore si riserva la facoltà di apportare modifiche senza preavviso

MAZZER LUIGI S.p.a.  
Via Moglianese Gardigliano 113  
30037 Scorzè (VE) - Italy  
Tel.: +39 041 5831300  
mazzer@mazzer.com  
www.mazzer.com

  @mazzerofficial

**M**  
**M**  
**MAZZER**

**Made in Venice**

DPKGG00082024